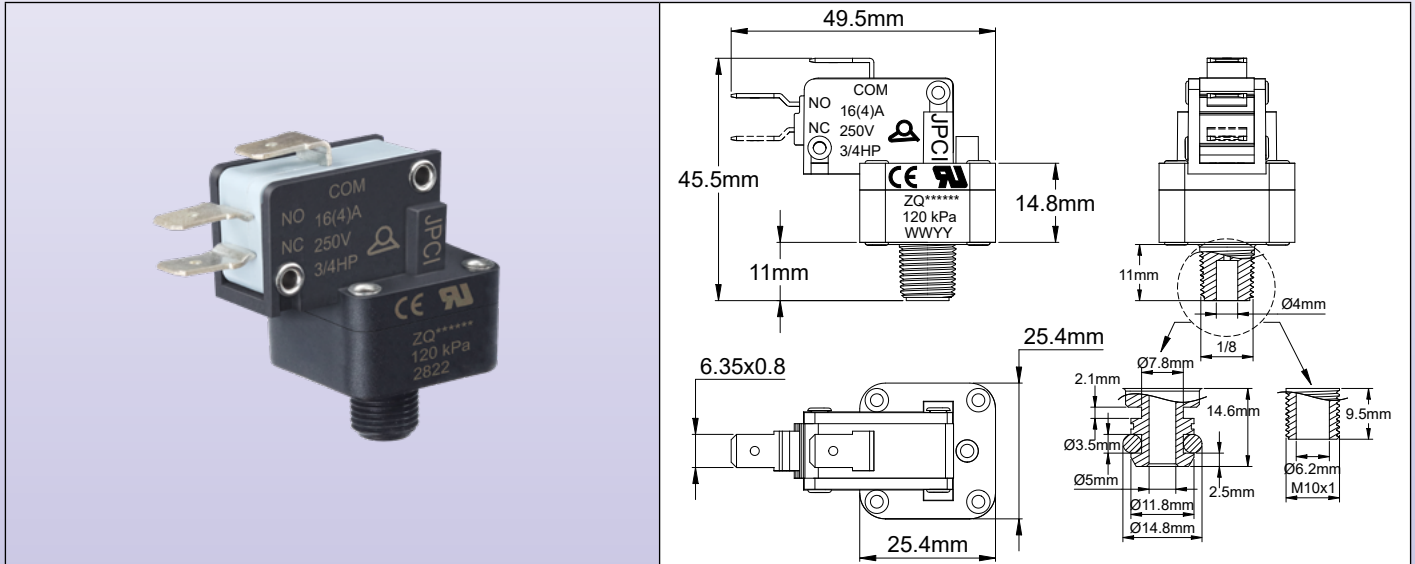




# 正压压力开关

压力开关, **单极**快动作触点, 不可调节的设定点, 单刀双掷触点, 可有多种接头尺寸

接头	最大电气额定值	最小校正压力	最大校正压力	型号
PA66	单刀双掷, 16A 250VAC	7 kPa (70 mbar, 1 PSI)	3 bar (0.3 Mpa, 43 PSI)	<b>ZQ</b>



## 主要应用:

热水器、锅炉的最低水压检测; 浴疗、按摩浴缸和游泳池加热器、游泳池过滤器堵塞检测和其他家用电器的应用。

**膜:** EPDM, 直径 22mm。可按要求提供硅胶材质。

**流体:** 水或空气。

**配件:** PA66

**外壳:** PA66, UL94 VO

**触点:** 单刀双掷, 快动作。

**电气额定值:** 16(4)A 125/250VAC; ½HP 125VAC; ¾HP 250VAC。(可达到 22(8)A 250VAC, 2HP 250VAC)

**动作:** 瞬间的。

**设定点校正:** 工厂校正并密封, 不可现场调节。

**设定点校正限制:** 从 7 到 300 kPa (70 到 3000 mbar, 1 到 43 PSI)

**电气连接:** 6.35×0.8mm 快接端子

**爆破压力:** >15 bar (1.5 Mpa, 217 PSI)

**环境温度限制:** 水: 0 至 85°C (32 至 185°F), 空气: -10 ~ 85°C (14° 至 185°F)

**最大的校正数值:** 3 bar (0.3 Mpa, 43 PSI)

**认证:** UL 508

## 配件编号:

压力接口	校正					
	20 kPa (200 mbar, 2.9 PSI)	40 kPa (400 mbar, 5.8 PSI)	60 kPa (600 mbar, 8.7 PSI)	80 kPa (800 mbar, 11.6 PSI)	100 kPa (1000 mbar, 14.5 PSI)	120 kPa (1200 mbar, 17.4 PSI)
½" NPT	ZQ2038U502000000	ZQ2038U504000000	ZQ2038U506000000	ZQ2038U508000000	ZQ2038U50A000000	ZQ2038U50A200000
½" BSPT	ZQ203GU502000000	ZQ203GU504000000	ZQ203GU506000000	ZQ203GU508000000	ZQ203GU50A000000	ZQ203GU50A200000
M10x1	ZQ203MU502000000	ZQ203MU504000000	ZQ203MU506000000	ZQ203MU508000000	ZQ203MU50A000000	ZQ203MU50A200000
快接式	ZQ203TU502000000	ZQ203TU504000000	ZQ203TU506000000	ZQ203TU508000000	ZQ203TU50A000000	ZQ203TU50A200000